

# 600AJ

PLATAFORMAS ELEVADORAS DE BRAZO ARTICULADO



## ESPECIFICACIONES DESTACADAS

<b>Altura de la plataforma</b> 18,42 m	<b>Altura de articulación</b> 8,08 m
<b>Alcance horizontal</b> 12,22 m	<b>Capacidad de carga</b> 230 kg

## CARACTERÍSTICAS DESTACADAS

- Sistema automático de detección de carga que excluye el uso de pesos de calibración externos.
- Maniobrabilidad insuperable para operar en cualquier entorno, con motor de Fase V de gran eficiencia energética.
- Servicio de atención al cliente entre los mejores del mercado.

## ACCESORIOS Y OPCIONES

- Plataformas de:
  - 0,76 x 1,20 m con puerta batiente
  - 0,76 x 1,53 m con puerta batiente
  - 0,76 x 1,83 m con puerta batiente
  - 0,91 x 2,44 m con puerta batiente
  - 0,76 m x 0,91 m con barra abatible
  - 0,91 m x 1,83 m con tres entradas con puerta batiente
  - 0,91 m x 2,44 m con tres entradas con puerta batiente
- Conducto de aire de 13 mm a la plataforma
- Cuatro ruedas de dirección / Dos ruedas de dirección / marcha de cangrejo \*\*\*
- Neumáticos N355/55D625 rellenos de espuma que no dejan huellas
- Generador integrado da 4000W 50Hz
- Paquete remolque
- Alarma de movimiento
- Paquete iluminación \*\*\*\*\*
- Luces de trabajo de la plataforma
- Luces delanteras y traseras
- Enchufes y tomas de corriente
- Paquete para condiciones adversas \*\*\*\*\*
- Refrigerante del aceite hidráulico
- Skyguard con faro destellante
- Señal aérea sin destellante
- Cubierta de acero para la consola de la plataforma
- Aceite hidráulico biodegradable sintético
- Sensor de proximidad Soft Touch para plataformas de 1,83 m
- Sensor de proximidad Soft Touch para plataformas de 2,44 m

## ESPECIFICACIONES ESTÁNDAR

### Prestaciones

Altura de trabajo	20,42 m
Altura de la plataforma	18,42 m
Alcance horizontal	12,22 m
Alcance de trabajo**	12,87 m
Altura de articulación	8,08 m
Rotación	360° (continua)
Capacidad de carga no limitada	230 kg
Giro de plataforma (hidráulico)	180°
Plumín - Longitud total	1,83 m
Plumín - Rango de articulación	130° (+70° / -60°)
Peso de la máquina*	10.620 kg
Presión máxima sobre el suelo	5,3 kg/cm <sup>2</sup>
Peso máximo sobre los neumáticos	5.307 kg
Velocidad 4 ruedas motrices	6,1 km/h
Pendiente superable 2 ruedas motrices	30%
Pendiente superable 4 ruedas motrices	45%
Oscilación del eje	0,20 m ***
Radio de giro - Interno	2,44 m (2WS)
Radio de giro - Externo	5,40 m (2WS) / 2,96 m (4WS)

### Alimentación

Motor diésel	DEUTZ TD2.2 L3 (49 HP, 36.4 kW) (DOC+DPF)
Capacidad tanque combustible	114 l

### Neumáticos

Neumáticos	IN 355/55 D625 (rellenos de espuma)
------------	-------------------------------------

### Sistema hidráulico

Capacidad tanque hidráulico	115,8 l
Alimentación auxiliar	12V CC

\*Algunas opciones o la conformidad con normas de ciertos países pueden conllevar un aumento del peso y/o de las dimensiones.  
\*\*Incluido un alcance más allá de la plataforma de 0,65 m.

## CARACTERÍSTICAS ESTÁNDAR

- Plataforma de 0,91 m x 1,83 m con puerta batiente
- Operatividad multifunciones
- Joystick proporcional de maniobra accionado con el pulgar
- Joystick proporcional de control del brazo principal y de la oscilación horizontal
- Control múltiple de velocidad para el brazo inferior, movimiento telescópico y giro de la plataforma
- Velocidad lenta seleccionable en las funciones de elevación, desplazamiento y oscilación
- Panel luminoso en la consola de la plataforma con indicación del estado de la máquina \*
- Sistema detector de carga
- Cable de alimentación CA a la plataforma
- Deutz TD2.2L3 (36.4 kW) Motor diésel - Fase V (DOC+DPF)
- Sistema de alarma/apagado por avería del motor \*\*
- Cubiertas en ala de gaviota de la base giratoria
- Bandeja de motor extraíble
- Convertidor anti-chispas
- Sistema de control ADE® (Sistema electrónico de diseño avanzado)
- Transmisión hidrostática
- Tracción en las 4 ruedas
- Dirección en dos ruedas
- Bocina
- Luz indicadora y alarma de inclinación de más de 4°
- Neumáticos IN 355/55D 625 rellenos de espuma con banda de rodadura
- Eje anterior oscilante
- Orejetas de elevación/anclaje
- Contador de horas
- Interruptor selector de control en la base con cierre de llave
- Faro destellante intermitente ámbar
- Silenciador purificador catalítico
- Sistema activo Skyline
- Bandeja para herramientas en la plataforma
- Alimentación auxiliar 12 V-CC
- Módulo de conectividad Clearsky SMART FLEET - Suscripción a través de On Line Express

\* Las luces indicadoras se encienden en caso de anomalías de sistema, combustible bajo, inclinación excesiva y activación mandos de pedal.

\*\* Las alarmas se activan en caso de presión baja del aceite o temperatura elevada del refrigerante; con apagado activado/desactivado por el analizador.

\*\*\* Disponible solo con tracción en las cuatro ruedas en los modelos 600A y 600AJ con chasis de 2,49 m de ancho y en los modelos 800A y 800AJ.

\*\*\*\* Comprende las luces de trabajo de la plataforma y las luces delanteras y traseras.

\*\*\*\*\* Comprende cubierta para la consola, limpiabrazos y fuelles para cilindros.

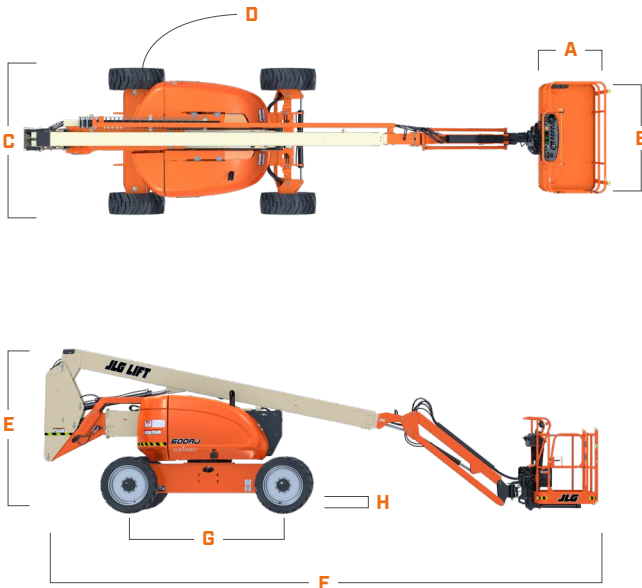
# 600AJ

PLATAFORMAS ELEVADORAS DE BRAZO ARTICULADO



## DIMENSIONES

Todas las dimensiones son aproximadas.



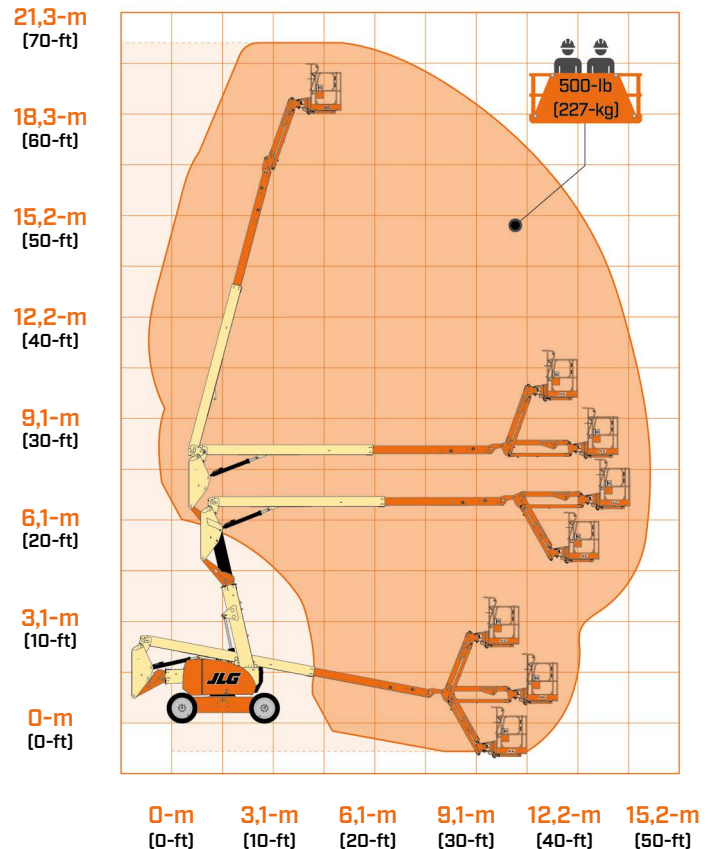
A.	Anchura de la plataforma	0,91 m
B.	Longitud de la plataforma	1,83 m
C.	Anchura total (ejes replegados)	2,49 m
D.	Giro de cola (posición de trabajo)	0 m
E.	Altura plegada	2,55 m
F.	Longitud plegada	8,98 m
G.	Distancia entre ejes	2,48 m
H.	Distancia al suelo	0,30 m

### ADVERTENCIA

JLG se dedica constantemente a la investigación y desarrollo de productos y se reserva el derecho de hacer cambios sin previo aviso. Todos los datos de este documento son aproximados. Algunas opciones o normas nacionales pueden aumentar el peso. Las especificaciones pueden variar para cumplir las normas de cada país o como resultado de la adición de piezas opcionales.

JLG se reserva el derecho de hacer cambios sin previo aviso en base al constante trabajo de investigación y desarrollo de productos.

## RADIO DE ACCIÓN



**JLG IBÉRICA, SLU**  
C/Pradillo, 5  
Bajo Exterior Derecha  
28002 - Madrid  
España  
[www.jlg.com](http://www.jlg.com)

Una compañía del grupo  
Oshkosh Corporation