

Ficha técnica :

100 VJR

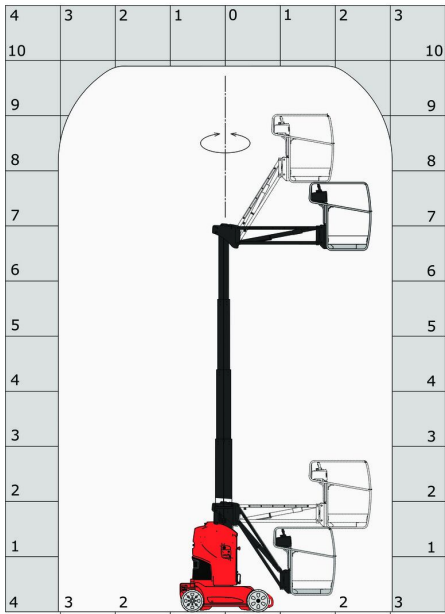


| Capacidad | | Métrico |
|---|---------|---|
| Altura de trabajo | h21 | 9.85 m |
| Altura de la plataforma | h7 | 7.85 m |
| Alcance máx | r1 | 3.15 m |
| Voladizo | h31 | 6.67 m |
| Desplazamiento pendular | | +70 ° |
| Capacidad plataforma | Q | 200 kg |
| Rotación de torreta | | 350 ° |
| Número de personas (interior / exterior) | | 2 / 1 |
| Peso y dimensión | | |
| Peso de la plataforma* | | 2650 kg |
| Dimensiones de la plataforma (longitud x anchura) | lp / ep | 1.11 m x 0.93 m |
| Anchura total | b1 | 0.99 m |
| Longitud total | l1 | 2.80 m |
| Altura total | h17 | 1.99 m |
| Altura al piso (acceso) | h20 | 0.51 m |
| Longitud pendular | l13 | 1.50 m |
| Compensación contrapeso (torreta a 90°) | a7 | 0.09 m |
| Radio de giro interior | b13 | 0.59 m |
| Radio de giro exterior | Wa3 | 2.09 m |
| Distancia al suelo de tomas / barras estabilizadoras | m6 | 0.02 m |
| Distancia al suelo en el centro de la distancia entre ejes | m2 | 0.09 m |
| Distancia entre ejes | y | 1.20 m |
| Rendimiento | | |
| Velocidad de marcha - anclado | | 5 km/h |
| Velocidad de marcha - elevado | | 0.65 km/h |
| Pendiente franqueable | | 25 % |
| Desnivel admisible | | 2 ° |
| Neumáticos | | |
| Equipamientos de rueda | | Neumáticos sólidos antihuellas |
| Medidas ruedas delanteras / traseras | | 0.41 x 0.13m - 0.41 x 0.13m |
| Ruedas motrices (delanteras / traseras) | | 0 / 2 |
| Ruedas directrices (delanteras / traseras) | | 2 / 0 |
| Ruedas frenadas (delanteras / traseras) | | 0 / 2 |
| Motor/batería | | |
| Calificación de potencia del motor eléctrico | | 2 x 1.50 kW |
| Number of hydraulic pump / Capacidad de la bomba hidráulica | | 2 x 4.20 cm ³ |
| Batería / Capacidad de la batería | | 24 V / 250 Ah |
| Cargador integrado (V) / Integrated charger (A) | | 24 V / 30 A |
| Varios | | |
| Número de ciclos con batería STD (HIRD) | | 29 |
| Presión al suelo | | 11.80 dan/cm ² |
| Presión hidráulica | | 140 Bar |
| Capacidad del depósito hidráulico | | 22 l |
| Vibraciones en manos/brazos | | < 2.50 m/s ² |
| Cumplimiento de las normas | | |
| Esta máquina cumple con: | | Directivas europeas: 2006/42/CE - Máquinas (refundición EN280:2013) - 2004/108/EC (EMC) - 2006/95/CE (Tensión baja) |

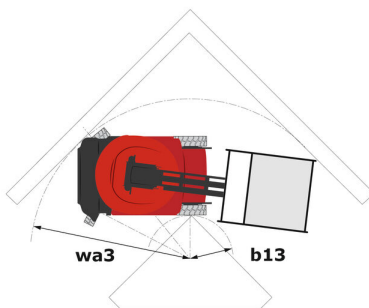
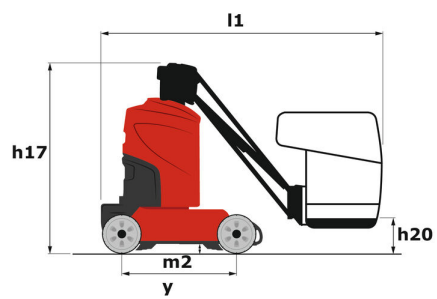
Varía según las opciones y estándares del país en el que se entrega la máquina.

100 VJR - Diagramas de carga

Ábaco de carga



100 VJR - Diagrama dimensional



Equipamiento

Estándar

Alarma sonora en la cesta

Alarma sonora y testigo luminoso (desnivel, sobrecarga, descenso)

Anillas de estrobaje y estiba

Ayuda al diagnóstico integrada

Batería de tracción

Brazo Pendular

Caja de mandos amovibles

Cargador integrado multitensión

Cesta con piso troquelado

Descenso manual de socorro

Enganches para horquillas

Frenado de tipo negativo en las ruedas traseras

Horómetro

Indicador testigo de carga batería

Interruptor de parada de urgencia en el panel y la torreta

Mandos proporcionales

Neumáticos todoterreno no marcados como rellenos de espuma

Protección de baches de activación automática

Tecnología bus CAN

Opcional

Aceite biodegradable

Aceite para grandes fríos

Amés de seguridad

Batería sin mantenimiento

Bip sonoro en todos los movimientos

Girofaro

Llenado centralizado de la batería

Luz de trabajo en la cesta

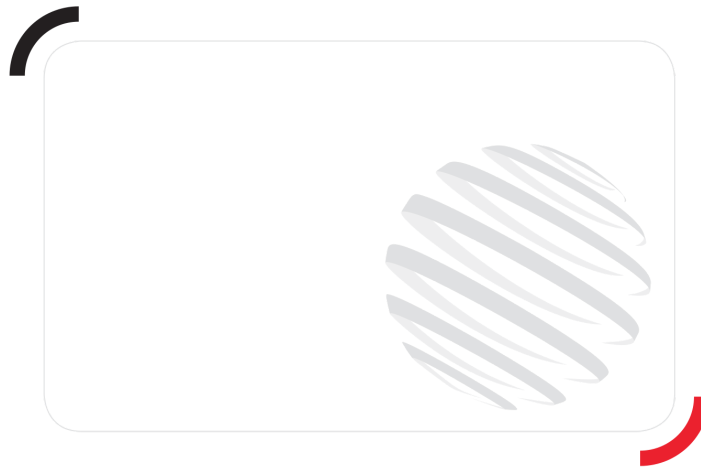
Pintura personalizada

Predisposición 230 V

Predisposición de aire

SMS: Safe Man System

Toma de 110 o 230 V con interruptor diferencial



Siège Social

430 rue de l'Aubinière - 44150 Ancenis Cedex - France

Tel: +33(0)2 40 09 10 11 - Fax: +33 (0)2 40 09 10 97

www.manitou.com



Esta publicación describe las versiones y posibilidades de configuración de los productos Manitou que puedan diferir en equipamiento. Los equipamientos presentados en este folleto pueden ser de serie, opcionales o no estar disponibles en algunas versiones. Manitou se reserva el derecho, en cualquier momento y sin previo aviso, de modificar las especificaciones descritas y representadas. Las especificaciones aportadas no comprometen al fabricante. Para más información, póngase en contacto con su concesionario Manitou. Documento no contractual. Presentación de los productos no contractual. Lista de especificaciones no exhaustiva. Los logos y la identidad visual de la empresa son propiedad de Manitou y no pueden ser utilizados sin autorización. Todos los derechos reservados. Las fotos y los esquemas contenidos en este folleto se ofrecen para consulta y a título indicativo solamente.

MANITOU BF SA - Sociedad anónima con Consejo de Administración - Capital social : 39 668 399 euros - 857 802 508 RCS Nantes