

LGMG

SR1323D

ELEVADOR DIÉSEL RT
DE TIJERA

- La amplia plataforma de gran capacidad ofrece mayor productividad.
- El potente motor diesel, los ejes oscilantes y la tracción en las cuatro ruedas proporcionan un mejor rendimiento en la mayoría de las obras en terrenos difíciles.
- El sistema de sobrecarga y la alarma de movimiento ayudan al operador a completar el trabajo de forma mucho más segura.
- Bandeja del motor de extracción para facilitar el acceso y el mantenimiento.
- Sistema inteligente de autodiagnóstico a bordo facilita la rápida solución de problemas.



LGMG ELEVADOR DIÉSEL RT DE TIJERA

ESPECIFICACIONES

MODELOS	SR1323D (SR4390D)	
Medidas	Métrica	Imperial
Altura máxima de trabajo	15m	49'3"
A Altura plataforma levantada	13m	42'8"
B Altura plataforma replegada	1.83m	6'
C Longitud de la plataforma	3.98/4.81m	13'1"/15'9"
D Anchura de la plataforma	1.83m	6'
E Longitud total (con escalera)	4.9m	16'1"
F Anchura total	2.3m	7'7"
G Altura total: rieles hacia arriba	2.96m	9'9"
Altura total: rieles hacia abajo	2.28m	7'6"
H Ampliación de la cubierta	1.45/1.14m	4'9"/3'9"
I Distancia entre ejes	2.85m	9'4"
Altura libre al suelo-Centro	0.23m	9"

PRODUCTIVIDAD		
Máx. Ocupantes de la plataforma	7 (dentro) / 7 (fuera)	
Capacidad de la plataforma	680kg	1500 lbs
Capacidad-Extensión de la plataforma	230kg	510 lbs
Altura de conducción	Altura completa	
Rendimiento en subida de pendientes-Replegada	40%	
Radio de giro-exterior	5.33m	17'6"
Levantar/reducir velocidad	55 / 55s	
Frenos	Freno en las cuatro ruedas	
Modo de conducción	4x4	
Tipo de neumático	Sólido	
Tamaño de neumático	835x290mm	33"x11"

POTENCIA		
Fuente de potencia	Deutz D2.9 L4 36.4kw/48.8hp	
Capacidad del depósito de combustible	110L	30gal

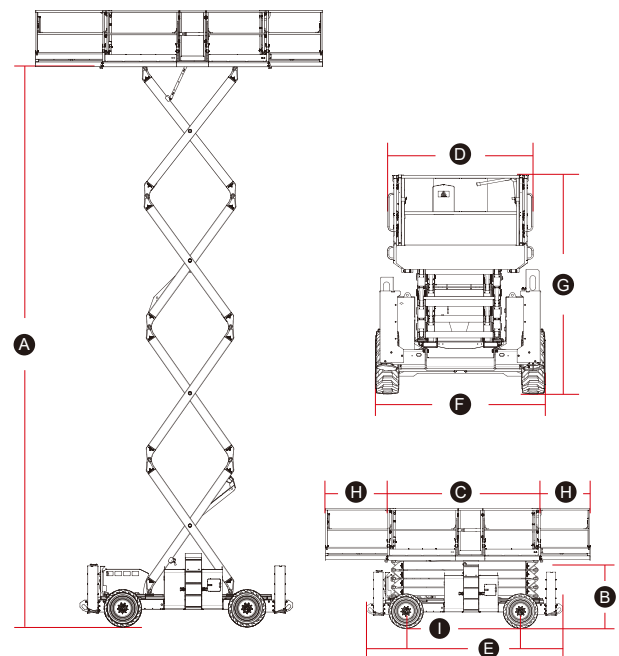
SISTEMA HIDRÁULICO		
Tanque de aceite hidráulico	140L	37gal

PESO		
Peso de la máquina (7,4 CE)	7460kg	16450 lbs
Peso de la máquina 6,58 m, ANSI	7360kg	16230 lbs

Póngase en contacto con LGMG o con su distribuidor local para obtener más información. LGMG se reserva el derecho de modificar los datos técnicos sin previo aviso. Todas las fotos e imágenes de este folleto son únicamente con fines promocionales. Este folleto entra en vigor en mayo de 2023.

CARACTERÍSTICAS ESTÁNDAR	
Eje oscilante	Puerta de entrada autoblocante
Neumáticos sólidos	Sistema de diagnóstico inteligente
Barandilla plegable	Sistema de inducción de sobrecarga
Control proporcional	Dispositivo de parada de emergencia
Descenso de emergencia	Alarma de inclinación con corte de ascenso
Liberación de freno manual	Alarma de descenso con baliza parpadeante
Todas las alarmas de acción	Montantes de auto-nivelación

OPCIONAL	
Paquete de clima frío	Aceite hidráulico biodegradable
Comunicación remota	Neumáticos sin marcar rellenos de espuma
Estantes de tubos	Fuente de alimentación de CA a la plataforma
Neumáticos sólidos sin marcar	Neumáticos rellenos de espuma



LINGONG HEAVY MACHINERY CO., LTD.

Dirección: N.º 2676, Kejia Road, Jinan, Shandong, China
 Correo electrónico: sales@lmg.com.cn Tel: +86 531 6787 9283

LGMG Europe B.V.

Dirección: Donker Duyvisweg 301, 3316 BL Dordrecht, Países Bajos
 Correo electrónico: sales@lmg.com.cn Tel: +31 850 642 777

LGMG North America Inc.

Dirección: 4105 Live Oak Drive, Suite 100, The Colony, Texas 75056 Estados Unidos
 Correo electrónico: sales@lmgna.com Tel: +1 833 288 5464

www.lmglifts.com



LGMG
 RELIABILITY IN ACTION