

4-5 t G3 series
Carretillas de combustión interna



HELI
ELEVANDO EL FUTURO

G3 / *Inteligente · Segura · Alta eficiencia
Ahorro energía y ecológica*

4-5 t G3 Series Carretillas de combustión interna

G3 | *Inteligente · Segura · Alta eficiencia*
Ahorro energía y ecológica

Nuevo diseño con la combinación perfecta de estética y diseño funcional.

Nueva generación de productos con un diseño inteligente, seguro, de alta eficiencia, ahorro de energía y protección medioambiental.



Máxima fiabilidad

- > La carretilla monta un sistema dual de transmisión que ofrece un desarrollo que permite una mejor aceleración y subida en rampa.
- > El filtro Donaldson permite mejorar la limpieza del motor hasta el 99,8%
- > Eje delantero con frenos en baño de aceite sin mantenimiento y freno esacionamiento eléctrico.
- > Display que controla el correcto funcionamiento de la carretilla con dos niveles de alarma
- > Amplio radiador de aluminio para mejorar la refrigeración del motor.

Más segura

- > Contrapeso de novedoso diseño que reduce el centro de gravedad y mejora la estabilidad
- > Tejadillo integral de gran resistencia
- > Freno de estacionamiento eléctrico que mejora la seguridad del estacionamiento y la vida útil del sistema
- > OPS presencia de operario
- > Sistema anti arranque cuando el motor está en funcionamiento y posición Neutral
- > Alarma automática por velocidad excesiva (opcional)



Ahorro energía

- > Bomba hidráulica con sistema de detección de carga para un mayor ahorro de energía (opcional)
- > Sistema hidráulico rediseñado para un menor consumo de carburante
- > Luces LED de menor consumo
- > Nuevos motores más eficientes

Más confortable

- > Sistema de dirección optimizado para reducir la fatiga del operario
- > Inversor de marcha por botón (opcional)
- > Freno estacionamiento eléctrico accionable sin esfuerzo
- > Amplio espacio de conducción por el rediseño de los cilindros de inclinación
- > Asiento con suspensión, asidero con claxon para marcha atrás y mástil de amplia visibilidad
- > Sistema de amortiguación del puente delantero
- > Diseño optimizado del contrapeso para mejorar la visión trasera

Mantenimiento más sencillo

- > Capó motor de 80° de apertura para un acceso más sencillo
- > Tapas fácilmente removibles para mejorar la accesibilidad mecánica



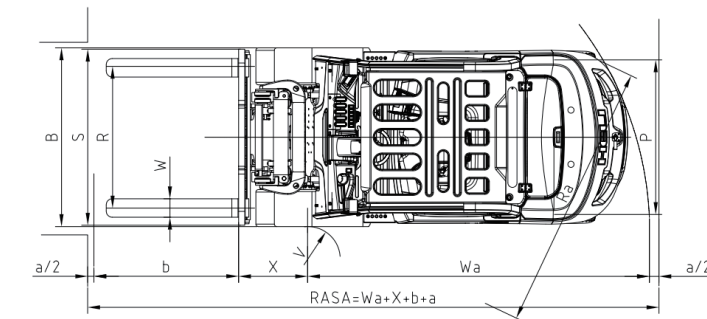
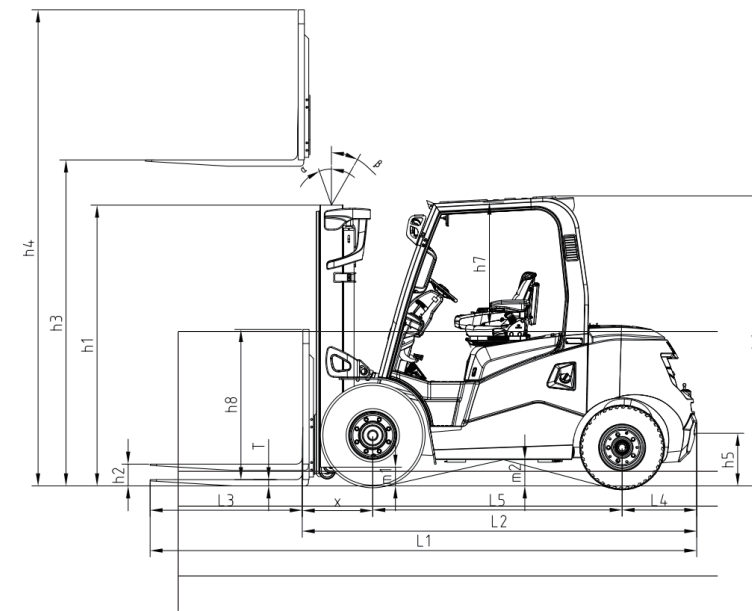
*Opcional

4-5 t G3 Series Carretillas de combustión interna

G3 | Inteligente · Segura · Alta eficiencia
Ahorro energía y ecológica

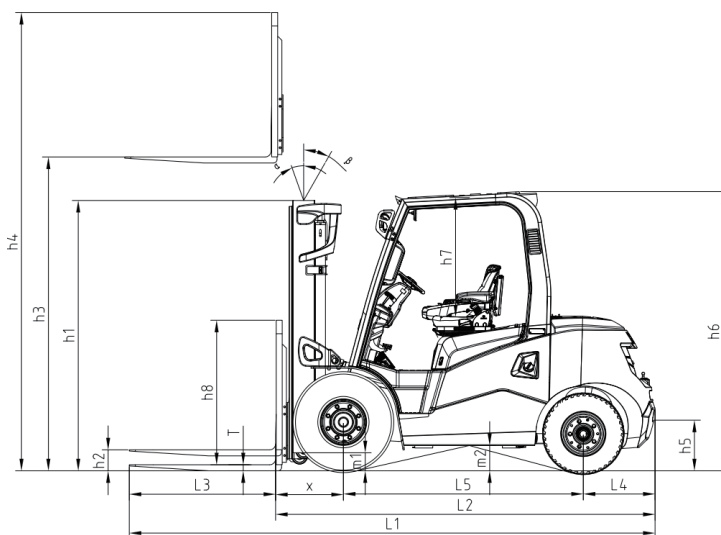
ESPECIFICACIONES Y CARACTERÍSTICAS DE FABRICACIÓN

Características					
1	Fabricante		HELI		
2	Modelo		CPCD40	CPCD45	CPCD50
3	Tipo motor		DIESEL		
4	Capacidad carga	kg	4000 (4500)	4500 (5000)	5000 (5500)
5	Centro de gravedad	mm	600 (500)	600 (500)	600 (500)
6	Tipo operación		SENTADO	SENTADO	SENTADO
Dimensiones					
7	Altura máxima de elevación (con apoyacargas)	h4	mm	4235	4235
8	Altura elevación standard	h3	mm	3000	3000
9	Altura mástil plegado	h1	mm	2250	2250
10	Elevación libre	h2	mm	150	150
11	Altura apoyacargas	h8	mm	1210	1210
12	Altura libre del asiento al tejadillo	h7	mm	1020	1020
13	Altura total al tejadillo	h6	mm	2320	2320
14	Longitud total con horquillas	L1	mm	4340	4385
15	Longitud al frente de horquillas	L2	mm	3120	3165
16	Voladizo delantero	X	mm	565	565
17	Voladizo trasero	L4	mm	555	600
18	Longitud de chasis	L5	mm	2000	2000
19	Altura acople arrastre	h5	mm	420	420
20	Distancia al suelo bajo el mástil	m2	mm	150	150
21	Anchura total	B1	mm	1450	1450
22	Ajuste lateral exterior horquillas (Max/Min)	B5	mm	1374/300	1374/300
23	Anchura centro eje delantero	B3	mm	1150	1150
24	Anchura centro eje trasero	B2	mm	1190	1190
25	Radio giro exterior	Wa	mm	2835	2880
26	Radio giro interior	Wa1	mm	250	250
27	Pasillo mínimo de intersección	Ra	mm	2715	2760
28	Angulo inclinación (delante / atrás)	α/β	mm	6°/ 12°	6°/ 12°
29	Dimensiones horquillas	L3 x W x T	mm	1220x150x50	1220x150x50
Prestaciones					
30	Velocidad máxima (carga/vacío)	km/h		23/25	23/25
31	Velocidad elevación (carga/ vacío)	mm/s		530/560	500/520
32	Velocidad descenso (carga/vacío)	mm/s		550/520	550/520
33	Tracción a la barra de tiro (carga)	kN		43	43
34	Pendiente máxima admisible (carga/vacío)	%		46/28	41/28
Pesos					
35	Pesos en servicio	kg		6510	6840
36	Peso por eje con carga (Delante/Atrás)	kg		9130/1380	9820/1520
37	Peso por eje sin carga(Delante/Atrás)	kg		2800/3710	2700/4140
Ruedas					
38	Número de ruedas Del / Tras (x=tracción)			2X/2	
39	Tipo de ruedas			Pneumatic	
40	Dimensiones ruedas delanteras			300-15-18PR	
41	Dimensiones ruedas traseras			7.00-12-14PR	
42	Freno de servicio			PEDAL HIDRAULICO DE FRENO	
43	Freno de estacionamiento			FRENO ELÉCTRICO	
Motor y transmisión					
44	Batería (Voltaje / Capacidad)	V/Ah		2x12/80	
45	Motor combustión interna modelo			DEUTZ TCD 3.6	
46	Potencia	kW/rpm		55.4/2200	
47	Par motor	Nm/rpm		390/1300	
48	Cilindros			4	
49	Cilindrada	L		3.6	
50	Capacidad del depósito	L		100	
51	Tipo transmisión			CONVERTIDOR	
52	Velocidades adelante/atrás			1/1	

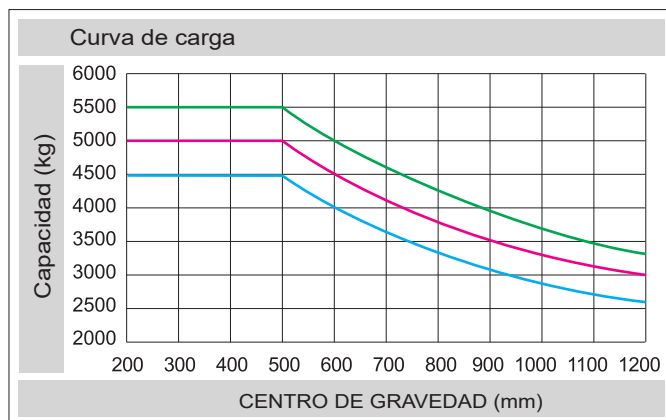
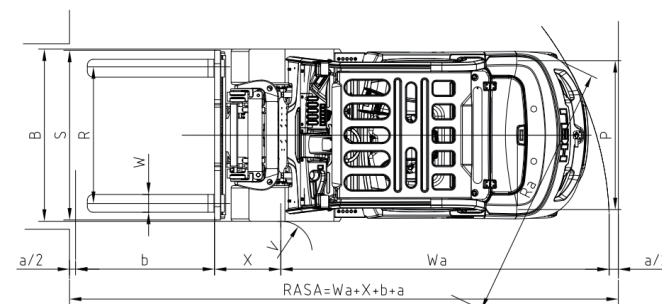


4-5 t G3 Series Carretillas de combustión interna

G3 | Inteligente · Segura · Alta eficiencia
Ahorro energía y ecológica



RASA: Pasillo de trabajo
a: Margen de seguridad
b: Logitud de la carga



CPCD 40 **CPCD 45** **CPCD 50**

NOTA: El eje vertical indica la capacidad de carga mientras que el eje horizontal indica el centro de la carga. El centro de la carga es la distancia contada desde el frente de la horquilla. La base de cálculo standard es el centro de un cubo de 1200 mm. de longitud, altura y anchura. La capacidad de carga se puede ver modificada a la baja si el mástil se inclina hacia delante, se usan horquillas más largas o la carga tiene dimensiones diferentes. Compruebe las diferentes capacidades de carga con los diferentes centros de gravedad dependiendo de las dimensiones de la carga.

MÁSTIL DUPLEX GRAN ELEVACIÓN LIBRE								
Modelo Mástil	Altura Elev.	Capacidad a 600 cgd (kg)			Replegado (mm)	Elev. Libre (mm)		Angulo inclinación º Del/tras
		CPCD40	CPCD45	CPCD50		CPCD40/45	CPCD50	
ZM250	2500	4000	4500	5000	2000	790	640	6-12º
ZM300	3000	4000	4500	5000	2250	1040	890	6-12º
ZM330	3300	4000	4500	5000	2400	1190	1040	6-12º
ZM350	3500	4000	4500	5000	2500	1290	1140	6-12º
ZM370	3700	4000	4500	5000	2600	1390	1240	6-12º
ZM400	4000	4000	4500	5000	2800	1590	1440	6-12º
ZM425	4250	3800 *4000	4300 *4500	4700 *5000	2925	1715	1565	6-6º
ZM450	4500	3700 *4000	4200 *4500	4500 *5000	3050	1840	1690	6-6º
ZM475	4750	3500 *3700	4000 *4200	4250 *4600	3175	1965	1815	6-6º
ZM500	5000	3200 *3400	3600 *4000	4000 *4200	3300	2090	1940	6-6º
ZM550	5500	*3200	*3600	*3800	3600	2390	2240	3-6º
ZM600	6000	*2900	*3200	*3600	3850	2640	2490	3-6º

NOTA: Elevación libre para 4-4.5 t sin apoyacargas +290 mm
Elevación libre para 5 t sin apoyacargas +410 mm
*Capacidad con doble rueda

MÁSTIL DUPLEX							
Modelo Mástil	Altura Elevac.	Capacidad a 600 cgd (kg)			Replegado (mm)	Elev. Libre (mm)	Angulo inclinación º Del/tras
		CPCD40	CPCD45	CPCD50			
M250	2500	4000	4500	5000	2000	150	6-12º
M300	3000	4000	4500	5000	2250	150	6-12º
M330	3300	4000	4500	5000	2400	150	6-12º
M350	3500	4000	4500	5000	2500	150	6-12º
M370	3700	4000	4500	5000	2600	150	6-12º
M400	4000	4000	4500	5000	2800	150	6-12º
M425	4250	3800 *4000	4300 *4500	4700 *5000	2925	150	6-6º
M450	4500	3700 *4000	4200 *4500	4500 *5000	3050	150	6-6º
M475	4750	3500 *3700	4000 *4200	4250 *4600	3175	150	6-6º
M500	5000	3200 *3400	3600 *4000	4000 *4200	3300	150	6-6º
M550	5500	*3200	*3600	*3800	3600	150	3-6º
M600	6000	*2900	*3200	*3600	3850	150	3-6º

*Capacidad con doble rueda

MÁSTIL TRIPLEX GRAN ELEVACIÓN LIBRE										
Modelo Mástil	Altura Elev.	Capacidad a 600 cgd (kg)			Replegado (mm)		Elev. Libre (mm)		Angulo inclinación	
		CPCD40	CPCD45	CPCD50	CPCD40/45	CPCD50	CPCD40/45	CPCD50	º Del/tras	
ZSM360	3600	3800 *4000	4350 *4500	4800 *5000	1950	2000	740	640	6-6º	
ZSM400	4000	3800 *4000	4350 *4500	4800 *5000	2090	2140	880	780	6-6º	
ZSM435	4350	3500 *3800	4100 *4300	4400 *4800	2200	2250	990	890	6-6º	
ZSM450	4500	3350 *3500	4000 *4200	4300 *4600	2250	2300	1040	940	6-6º	
ZSM470	4700	3250 *3400	3800 *4000	4050 *4200	2365	2365	1155	1005	6-6º	
ZSM500	5000	3050 *3200	3400 *3700	3800 *4000	2500	2500	1290	1140	6-6º	
ZSM540	5400	2750 *3000	3000 *3400	3500 *3600	2635	2635	1425	1275	3-6º	
ZSM600	6000	*2500	*3000	*3400	2870	2870	1660	1510	3-6º	

NOTA: Elevación libre para 4-4.5 t sin apoyacargas +290 mm
Elevación libre para 5 t sin apoyacargas +410 mm
*Capacidad con doble rueda



Inteligente · Segura · Alta eficiencia
Ahorro energía y ecológica



Atrás Arriba Abajo Ok

1. Completo display en color de alta resolución con luminosidad ajustable
2. CAN BUS con indicador de fallos
3. Protección IP66 contra lluvia
4. Temperatura de trabajo -30º a + 75ºC
5. Menú multinivel programable
6. Más de 20 códigos de alarma y 6 indicadores de simulación que controlan al mismo tiempo el correcto funcionamiento del motor, protegiendo la máquina y al operario al mismo tiempo
7. Dos niveles de alarma, el primero con un indicador luminoso y el segundo con un avisador acústico.
8. Inglés
9. Puntos de chequeo
10. Reconocimiento de identidad operario
11. GPS (Opcional)

	Temperatura de motor
	Nivel de carburante
	Temperatura de aceite de convertidor
	Presión de aceite de convertidor
	Presión LPG

	Indicador de carga
	Bloqueo del filtro
	Freno de estacionamiento
	Micro de asiento
	Indicador neutral
	Cinturón de seguridad
	Presión baja líquido frenos
	Alarma motor
	Motor en peligro

	Intermitente izquierdo
	Intermitente derecho
	Demora en arranque
	Parar motor
	Nivel de carburante bajo
	Alarma de presión de aceite motor
	Testigo de precalentamiento
	Horómetro

	Indicador filtro carburante
	Temperatura alta de escape
	Limpieza DPF
	Error en regeneración DPF
	Nivel bajo DEF
	Fallo de fingertip control (opcional)

Opcional

Luz destellos
Cabina
Amortiguador carga
Mástiles duplex gran elevación libre o triplex
Doble rueda delantera
Ruedas superelásticas
Sistema de dirección sincronizada
Escape vertical
Prefiltro admisión
Luces traseras
Protección cilindros

Asiento consuspensión
Aire acondicionado
Calefacción
OPS presencia de operario en tracción
Extintor
Control de velocidad máxima con indicador de alarma
Sistema de pesaje con indicador de sobrecarga
Cámara visión trasera
Sistema control de parque
Arranque con tarjeta
Arranque con código

*Las especificaciones y equipamientos están sujetos a cambios sin previo aviso.

